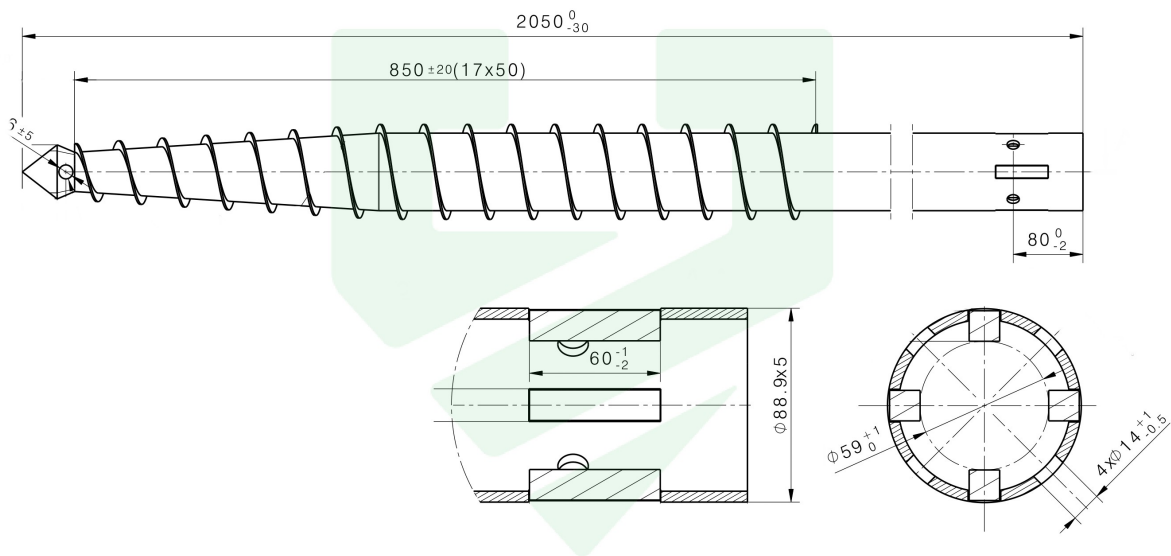


TEKNISK DATAARK

58104 PRM SKRUE SPIDS 89x5x2050

Vare nr.	58104 PRM SKRUE SPIDS 89x5x2050
Vægt	21,9 kg ^{+3%} -8% tolerance
Kompatibel med	58202-58205 PRM FORLÆNGER, 58301 PRM HEX TOP, 58302 PRM RUND TOP, 58500 PRM KOBLING, 57001 BOLT DIN 7380 M12x20
Materiale	Stål S235
Overflade	Varmegalvaniseret stål i henhold til DIN EN ISO 1461
Installation	Skrue maskine MAZAKA og PAUSELLI



BAYO.S SKRUEFUNDAMENTER ApS

Torebyvej 23B, DK-4891 Toreby L.

Tlf.: +45 7220 7012

mail@bayoskruefundamenter.dk

www.bayoskruefundamenter.dk