

## TEKNISK DATAARK

**58202 PRM FORLÆNGER 89x5x750**

Vare nr. 58202 PRM FORLÆNGER 89x5x750

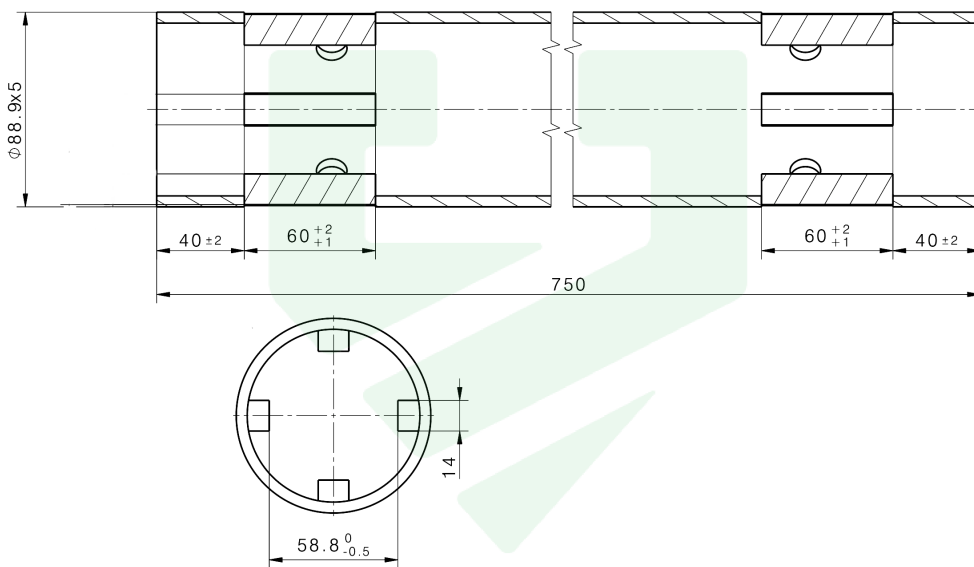
Vægt 8,6 kg<sup>+3%</sup> -8% tolerance

Kompatibel med 58103-58104 PRM SKRUE SPIDS, 58301 PRM HEX TOP, 58302 PRM RUND TOP, 58500 PRM KOBLING, 57001 BOLT DIN 7380 M12x20

Materiale Stål S235

Overflade Varmegalvaniseret stål i henhold til DIN EN ISO 1461

Installation Skrue maskine MAZAKA og PAUSELLI



**BAYO.S SKRUEFUNDAMENTER ApS**

Torebyvej 23B, DK-4891 Toreby L. Tlf.:

+45 7220 7012

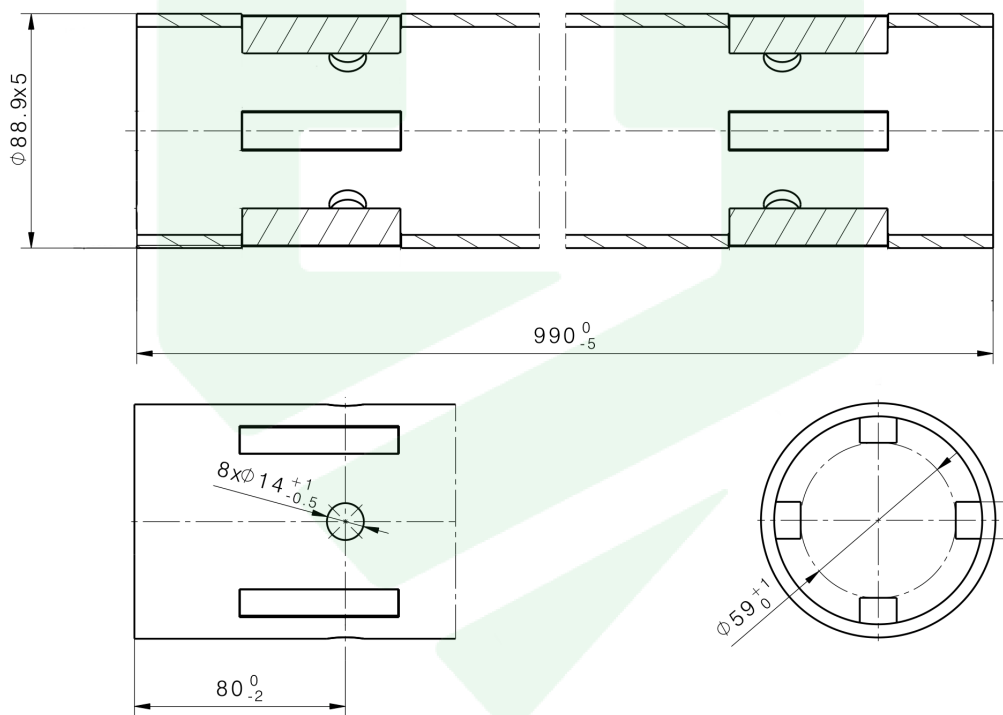
[mail@bayoskruefundamenter.dk](mailto:mail@bayoskruefundamenter.dk)

[www.bayoskruefundamenter.dk](http://www.bayoskruefundamenter.dk)

TEKNISK DATAARK

# 58203 PRM FORLÆNGER 89x5x1000

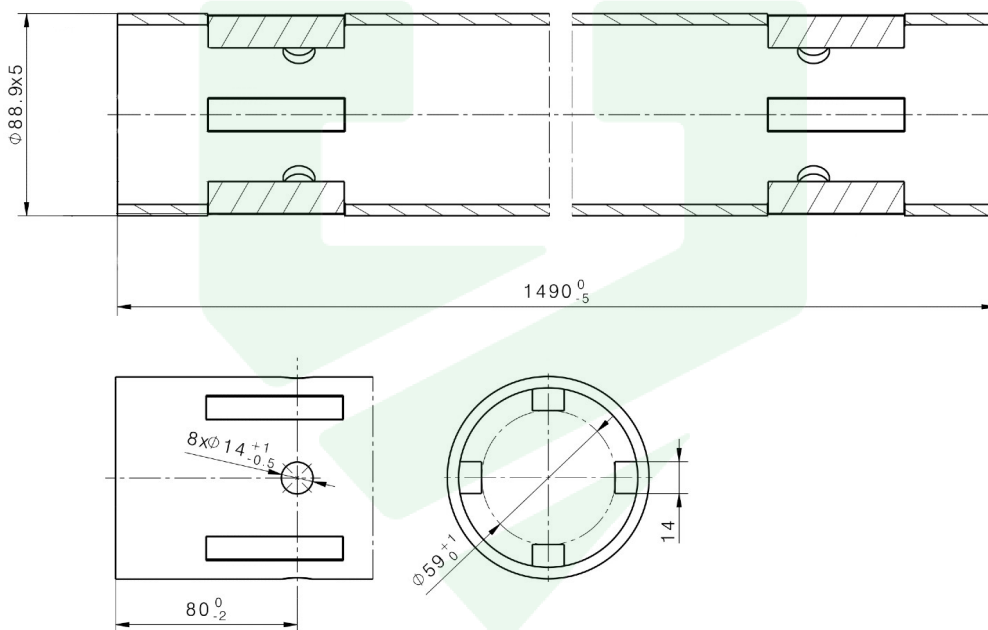
Vare nr.	58203 PRM FORLÆNGER 89x5x1000
Vægt	11,2 kg <sup>+3%</sup> -8% tolerance
Kompatibel med	58103-58104 PRM SKRUE SPIDS, 58301 PRM HEX TOP, 58302 PRM RUND TOP, 58500 PRM KOBLING, 57001 BOLT DIN 7380 M12x20
Materiale	Stål S235
Overflade	Varmegalvaniseret stål i henhold til DIN EN ISO 1461
Installation	Skrue maskine MAZAKA og PAUSELLI



TECHNICAL DATA SHEET

# 58204 PRM EXTENSION 89x5x1500

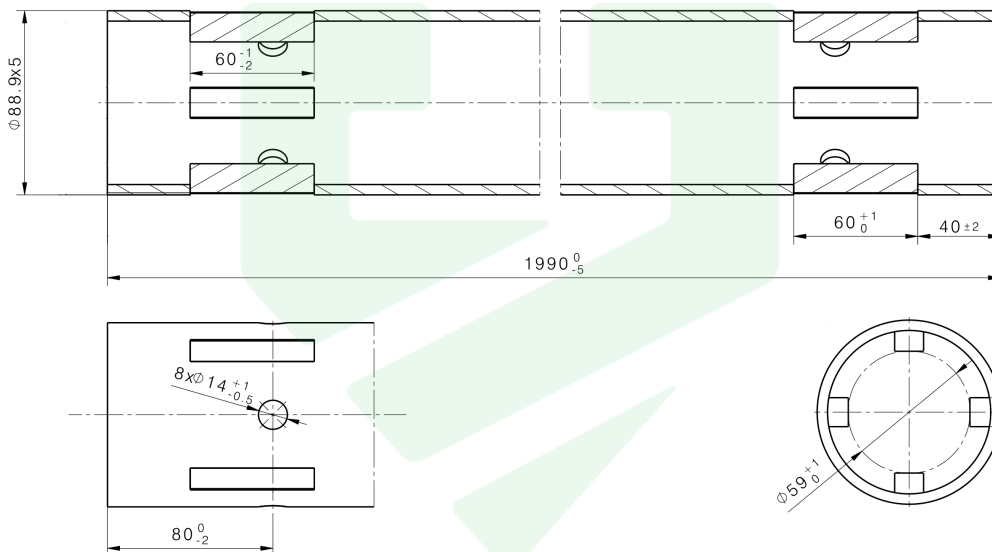
Product no.	58204 PRM EXTENSION 89x5x1500
Weight	16,3 kg <sup>+3%</sup> -8% tolerance
Compatible	SCREWS 58103, 58104, EXTENSIONS 58202-58205 58500 PRM COUPLING, BOLT DIN 7380 M12x20
Materials	Steel S235
Surface	Hot-dip galvanized Steel, according to DIN EN ISO 1461
Installation	Ground screw driver machine MAZAKA, PAUSELLI



TEKNISK DATAARK

# 58205 PRM FORLÆNGER 89x5x2000

Vare nr.	58205 PRM FORLÆNGER 89x5x2000
Vægt	21,5 kg <sup>+3%</sup> -8% tolerance
Kompatibel med	58103-58104 PRM SKRUE SPIDS, 58301 PRM HEX TOP, 58302 PRM RUND TOP, 58500 PRM KOBLING, 57001 BOLT DIN 7380 M12x20
Materiale	Stål S235
Overflade	Varmegalvaniseret stål i henhold til DIN EN ISO 1461
Installation	Skrue maskine MAZAKA og PAUSELLI



**BAYO.S SKRUEFUNDAMENTER ApS**

Torebyvej 23B, DK-4891 Toreby L.

Tlf.: +45 7220 7012

mail@bayoskruefundamenter.dk

www.bayoskruefundamenter.dk