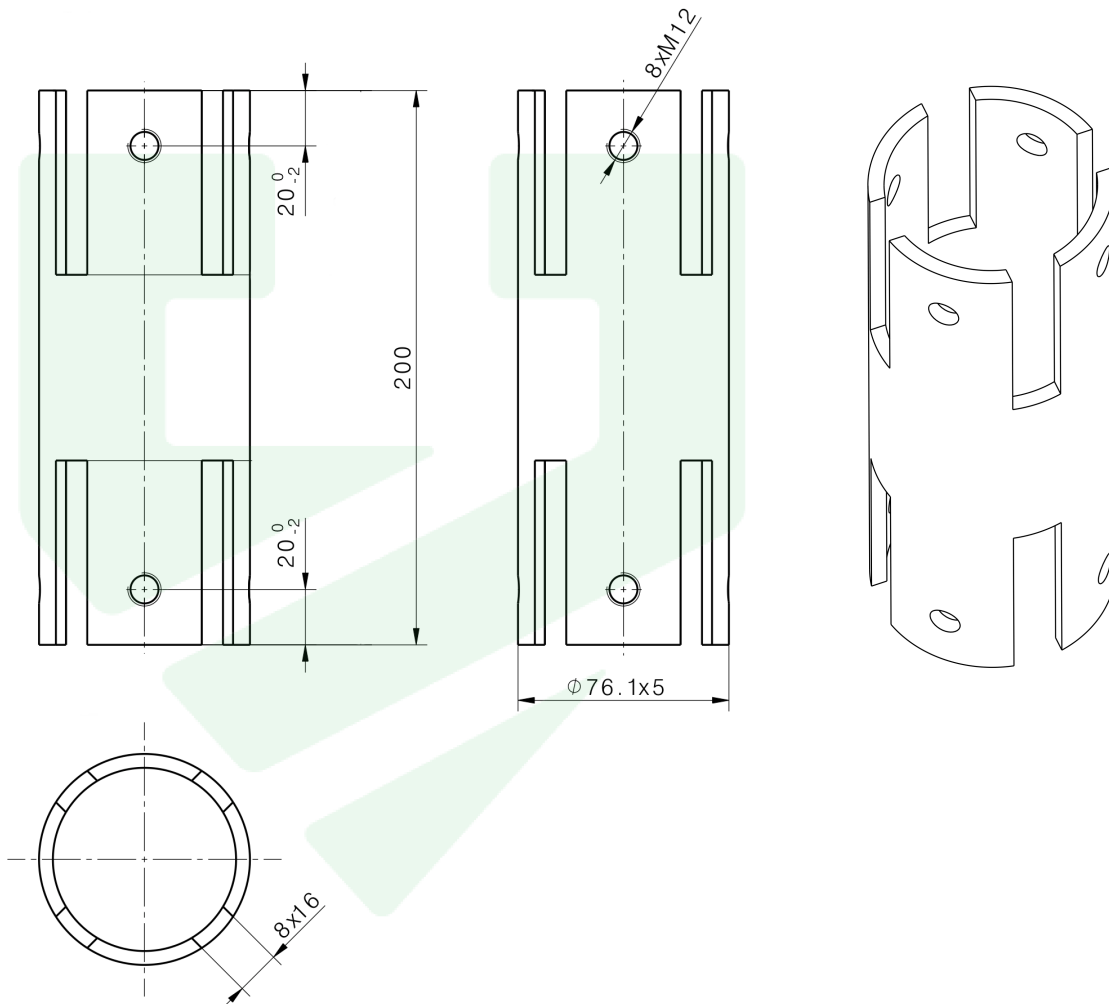


TEKNISK DATAARK

58500 PRM KOBLING TIL 89x5

Vare nr.	58500 PRM KOBLING TIL 89x5
Vægt	1,45 kg ^{+3%} -8% tolerance
Kompatibel med	58103-58104 SKRUE SPIDS, 58202-58205 FORLÆNGER, 57001 BOLT DIN 7380 M12x20
Materiale	Stål S235
Overflade	Varmegalvaniseret stål i henhold til DIN EN ISO 1461
Installation	Skrue maskine MAZAKA og PAUSELLI

**BAYO.S SKRUEFUNDAMENTER ApS**

Torebyvej 23B, DK-4891 Toreby L.

Tlf.: +45 7220 7012

mail@bayoskruefundamenter.dk

www.bayoskruefundamenter.dk

TEKNISK DATAARK

58302 PRM RUND TOP M16 89x5

Vare nr. 58302 PRM RUND TOP M16 89x5

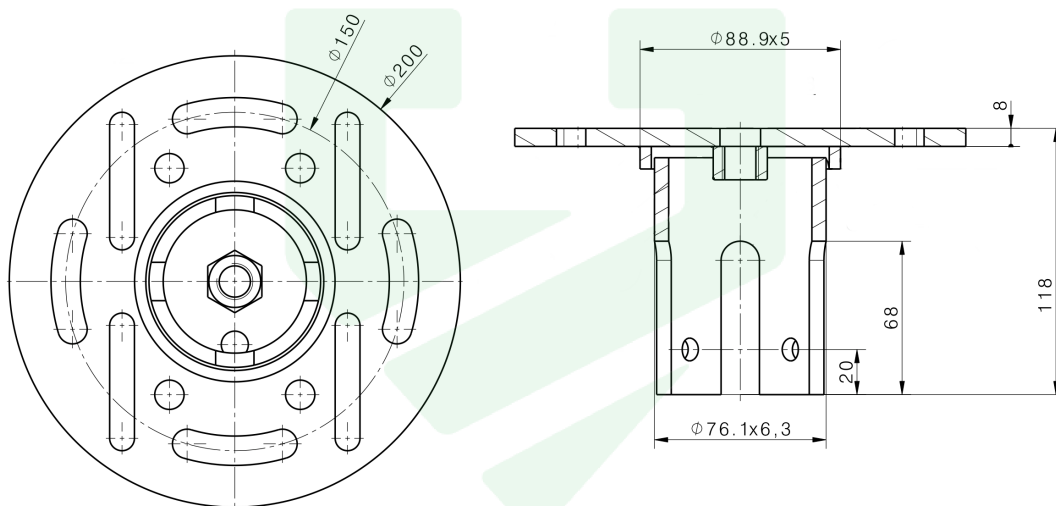
Vægt 2,67 kg^{+3%} -8% tolerance

Kompatibel med 58103-58104 PRM SKRUE SPIDS, 58202-58205 PRM FORLÆNGER, 57001 BOLT DIN 7380 M12x20

Materiale Stål S235

Overflade Varmegalvaniseret stål i henhold til DIN EN ISO 1461

Installation Skrue maskine MAZAKA og PAUSELLI



TEKNISK DATAARK

58301 PRM HEX TOP M16 89x5

Vare nr.	58301 PRM HEX TOP M16 89x5
Vægt	2,4 kg ^{+3%} -8% tolerance
Kompatibel med	58103-58104 PRM SKRUE SPIDS, 58202-58205 PRM FORLÆNGER 57001 BOLT DIN 7380 M12x20
Materiale	Stål S235
Overflade	Varmegalvaniseret stål i henhold til DIN EN ISO 1461
Installation	Skrue maskine MAZAKA og PAUSELLI

