

PRODUKT DATABLAD

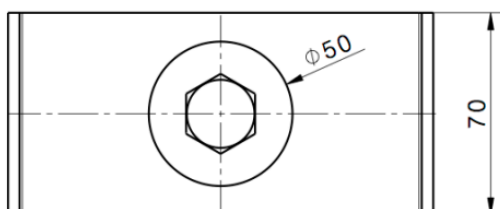
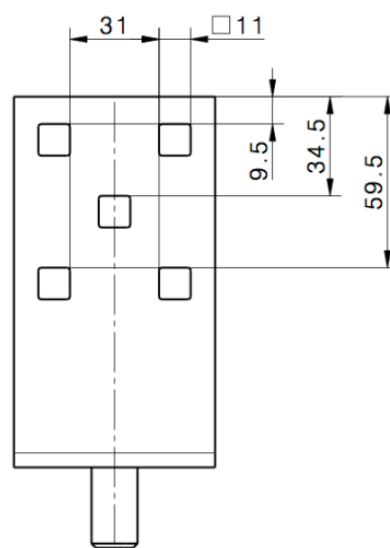
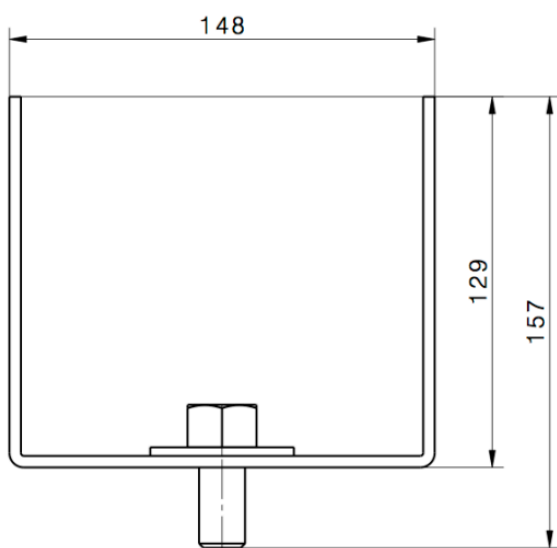
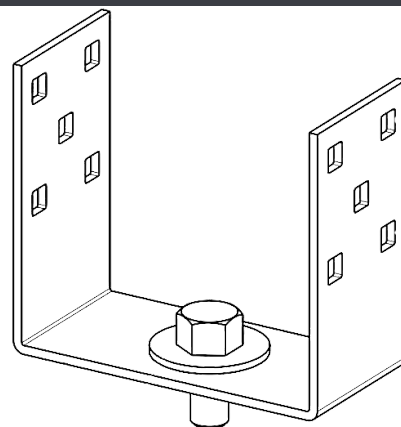
BAYO.S SKRUEFUNDAMENT U 140 TOP

C⁺

No.
55401

TOP

Vægt:	0,97 kg (+ 3% - 8% tolerance)
Brug:	Fundering til større projekter, Kombineret med Skrue spids (Serie A), Forlænger (Serie B) og Top (serie C)
Installation:	Skrues i skrue top (Serie C) med M16 Bolt
Passer med:	Top (Serie C)
Materialer:	Stål S235, Galvaniseret efter DIN EN ISO 1461
Pakning:	Løst



PRODUKT DATABLAD

BAYO.S SKRUEFUNDAMENT HEX TOP M16 76X3,6

C

No.
55301

TOP



Vægt: 3,38 kg (+ 3% - 8% tolerance)

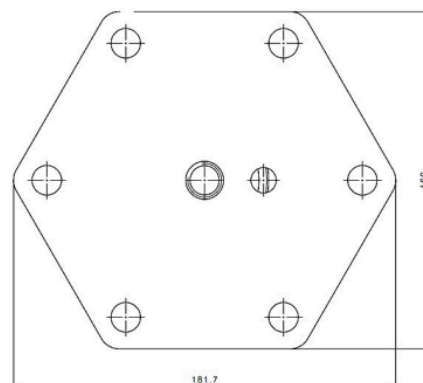
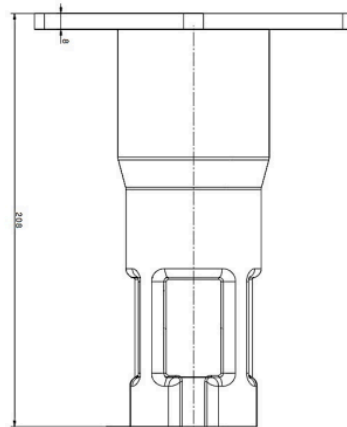
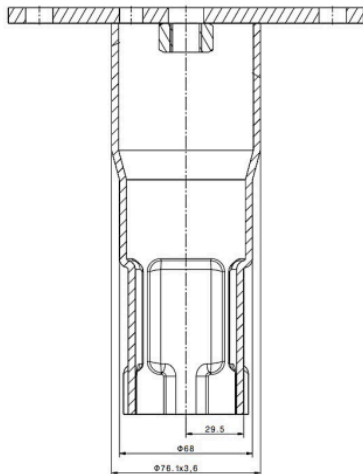
Brug: Fundering til større projekter, Kombineret med Skrue spids (Serie A) og Forlænger (Serie B)

Installation: Installeres af BAYO.S med M.2 Borerig

Passer med: Serie A, Serie B

Materialer: Stål S235, Galvaniseret efter DIN EN ISO 1461

Pakning: Løst



PRODUKT DATABLAD

BAYO.S SKRUEFUNDAMENT ROUND TOP M16 76X3,6

C

No.
55303

TOP



Vægt: 2,92 kg (+ 3% - 8% tolerance)

Brug: Fundering til større projekter, Kombineret med Skrue spids (Serie A) og Forlænger (Serie B)

Installation: Installeres af BAYO.S med M.2 Borerig

Passer med: Serie A, Serie B

Materialer: Stål S235, Galvaniseret efter DIN EN ISO 1461

Pakning: Løst

