

PRODUKT DATABLAD

# BAYO.S SKRUEFUNDAMENT PRM HEX TOP M16 89X5

C

No.  
58301

TOP



Vægt: 2,4 kg (+ 3% - 8% tolerance)

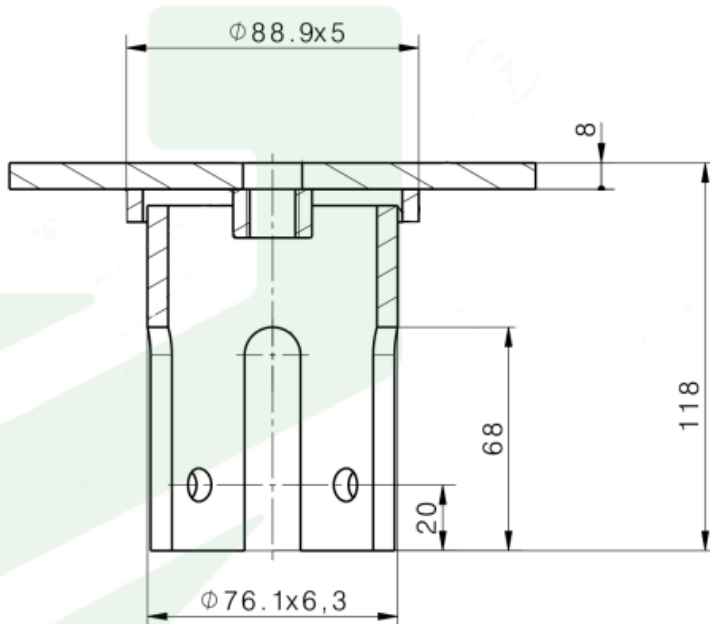
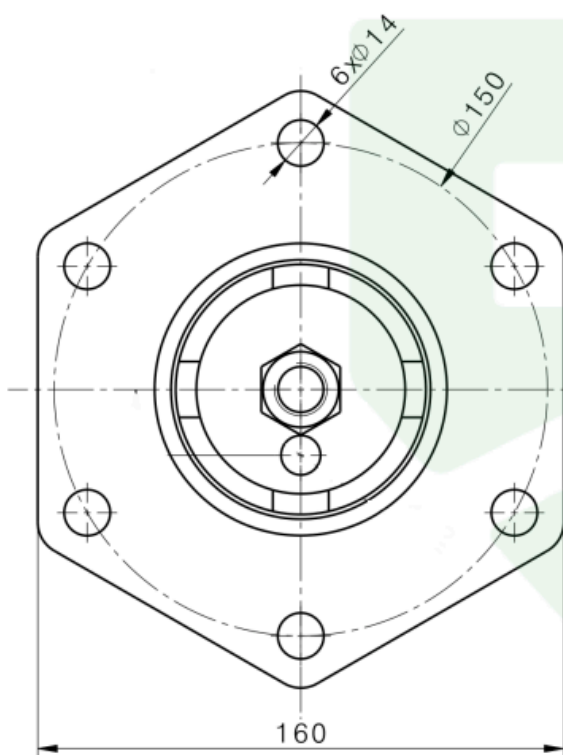
Brug: Fundering til større projekter, Kombineret med Skrue spids (Serie A) og Forlænger (Serie B)

Installation: Installeres af BAYO.S med M.2 Borerig

Passer med: Serie A, Serie B

Materialer: Stål S235, Galvaniseret efter DIN EN ISO 1461

Pakning: Løst



PRODUKT DATABLAD

# BAYO.S SKRUEFUNDAMENT PRM ROUND TOP M16 89X5

C

No.  
58302

TOP



Vægt:	2,67 kg (+ 3% - 8% tolerance)
Brug:	Fundering til større projekter, Kombineret med Skrue spids (Serie A) og Forlænger (Serie B)
Installation:	Installeres af BAYO.S med M.2 Borerig
Passer med:	Serie A, Serie B
Materialer:	Stål S235, Galvaniseret efter DIN EN ISO 1461
Pakning:	Løst

